

# MENSA PİZZA HAMUR AÇMA MAKİNESİ

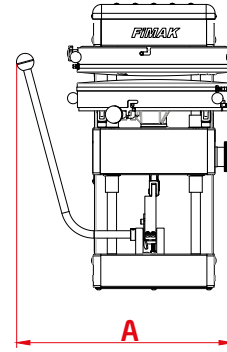
## MENSA PIZZA DOUGH MOULDER MACHINE



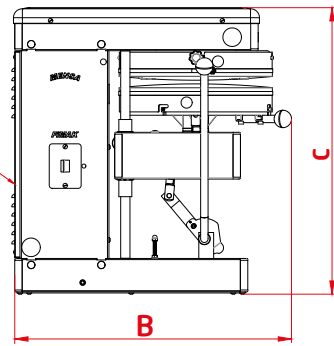
**FIMAK**  
Fırın ve Gastronomi Makinaları  
Bakery and Gastronomy Machines

| MODEL   | MENSA              |
|---|--------------------|
| Hamur İşleme Kapasitesi (adet / saat)<br>Dough Processing Capacity (piece/hour) | 200-250            |
| Genişlik - A (mm)<br>Width - A (mm)   | 760                |
| Derinlik - B (mm)<br>Depth/Length - B (mm)                                      | 580                |
| Yükseklik - C (mm)<br>Height - C (mm)   | 775                |
| Min. Çalışma Yüksekliği - D (mm)<br>Min. Ceiling Height - D (mm)                | 875                |
| Max. Hamur Açma Çapı (mm)<br>Max Dough Spreading Diameter (mm)                  | 400                |
| Yuvarlama Hızı (dev/dk)<br>Rolling Speed (rpm)                                  | 300                |
| Makine Ağırlığı (kg)<br>Weight of Machine (kg)                                  | 110                |
| Elektrik Gücü (kw)<br>Electrical Power (kw)                                     | 0,55               |
| Elektrik Bağlantısı<br>Electrical Connection                                    | 1P + N + PE - 230V |
| Kontrol Sistemi<br>Control System   | Manuel / Manual    |

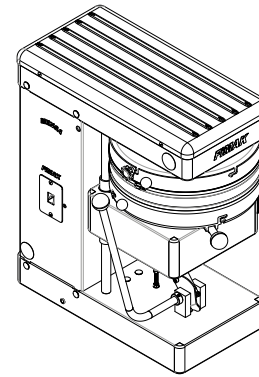
Ön Görünüş  
Front View



Sol Yan Görünüş  
Left Side View



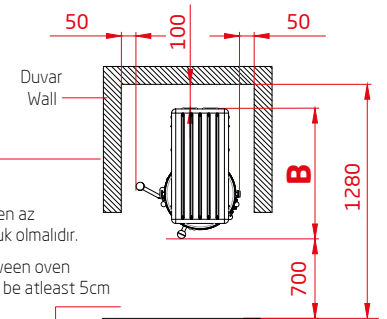
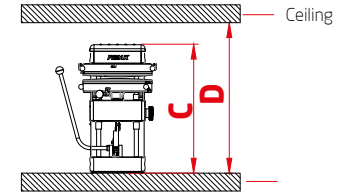
Perspektif Görünüş  
Perspective View



Şebeke : 230 V 50 Hz  
Elektrik Gücü: 0,55 kw  
Kablo: 3x1,5 mm<sup>2</sup>  
1 Adet 1x16A Priz

Network : 230 V 50 Hz  
Electrical Power: 0,55 kw  
Cable: 3x1,5 mm<sup>2</sup>  
1 Piece 1x16A Plug

Montaj Boşlukları  
Mounting Holes



Hamur Açma ile duvar arasında en az 5cm kadar boşluk olmalıdır.

The space between oven and wall should be atleast 5cm

Hamur Açma ile tezgah arasında en az 70cm kadar boşluk olmalıdır.

The space between oven and counter should be atleast 70cm

Üst Görünüş  
Top View