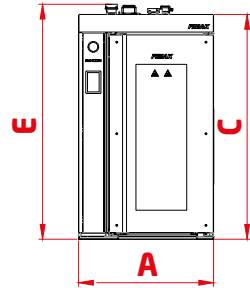




ROKON ELİTE & CLASSIC LONG DÖNERLİ KONVEKSİYONEL FIRIN

ROKON ELITE & CLASSIC LONG ROTARY CONVECTION OVEN

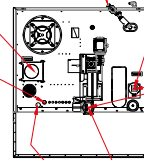
Ön Görünüş
Front View



ROKON ELİTE & CLASSIC
LONG DOĞALGAZLI
Baca Çıkışı : Ø100 mm
(Atık gaz çıkışı)

ROKON ELİTE & CLASSIC
LONG NATURAL GAS
Chimney Output : Ø100 mm
(Exhaust gas outlet)
Double-walled stainless steel chimney

3/4" Bağlantı Temiz Su Girişi
3/4" Clean Water Inlet Pipe



ROKON ELİTE & CLASSIC
LONG ELEKTRİKLİ ELEKTRİK GÜCÜ

Üstten Girişli
Şebeke : 380 V 50 Hz
Toplam Elektrik gücü : 38,4 kW
Kablo: 1 Adet 5x10 mm² / 1 Adet 3x63A Sigorta

ROKON ELİTE & CLASSIC
LONG ELECTRICAL
ELECTRICAL POWER

Top entry
Network : 380 V 50 Hz
Total Electrical Power : 38,4 kW
Cable: 1 Piece 5x10 mm² / 1 Piece 3x63A Fuse

ROKON ELİTE & CLASSIC
LONG DOĞALGAZLI ELEKTRİK GÜCÜ

Üstten Girişli
Şebeke : 230 V 50 Hz
Toplam Elektrik gücü : 1,1 kW
Kablo: 1 Adet 3x1,5 mm² / 1 Adet 1x6A Sigorta

ROKON ELİTE & CLASSIC
LONG NATURAL GAS
ELECTRICAL POWER

Top entry
Network : 230 V 50 Hz
Total Electrical Power : 1,1 kW
Cable: 1 Piece 3x1,5 mm² / 1 Piece 1x6A Fuse

ROKON ELİTE & CLASSIC
LONG DOĞALGAZLI
Doğalgaz Girişi
1/2" Üstten Girişli
Gaz Bağlantı Basıncı: 21-40mbar

ROKON ELİTE & CLASSIC
LONG NATURAL GAS
Natural Gas Entry
1/2" Top entry
Gas Coupling Pressure : 21-40mbar

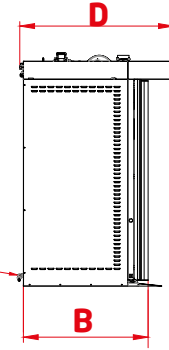
Atık Su Gideri Bağlantısı
14 mm Hortum ucu
Waste Water Connection
14 mm Hose End

Klape Baca Çıkışı
Çap Ölçüsü Ø100 mm
Valve Chimney Output
Diameter Measure is Ø100 mm

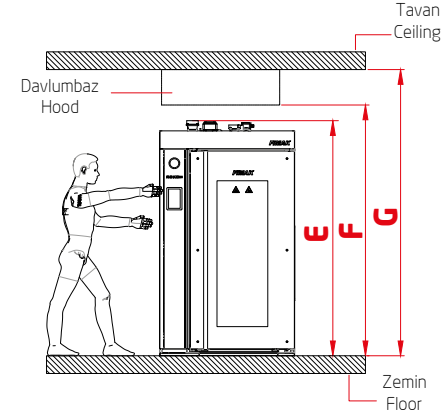
Buhar Bacaları
Pantolon Baca Şeklinde
Birleştirilebilir.
Steam Chimneys
Can Be Connected
As Pant Typed Chimney.

Aspiratör Buhar Çıkışı
Çap Ölçüsü Ø100 mm
Suction Hood Output
Diameter Measure Ø100 mm

Sol Yan Görünüş
Left Side View

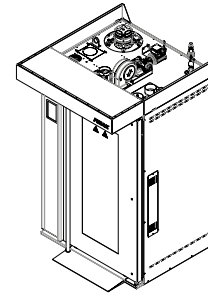


Ön Görünüş
Front View

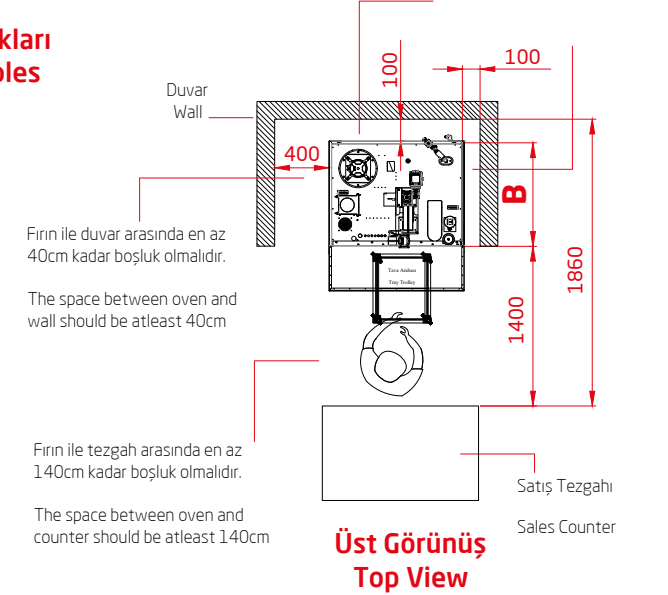


Fırın ile duvar arasında en az
10cm kadar boşluk olmalıdır.
The space between oven and
wall should be atleast 10cm

Montaj Boşlukları
Mounting Holes



Perspektif Görünüş
Perspective View



Fırın ile duvar arasında en az
40cm kadar boşluk olmalıdır.
The space between oven and
wall should be atleast 40cm

Fırın ile tezgah arasında en az
140cm kadar boşluk olmalıdır.
The space between oven and
counter should be atleast 140cm

Üst Görünüş
Top View