

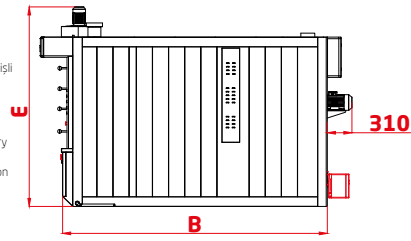


TAŞ TABANLI KATLI EKMEK FIRINI STONEBASED MULTIDECK OVEN

Doğalgaz Girişi
FM-50, FM-100, FM-150, FM-180 : 3/4" Arkadan Girişli
Gaz bağlantı basıncı: 50-300 mbar
Brülör Tipi ve ısı güç bilgileri tabloda yer almaktadır.

Natural Gas Entry
FM-50, FM-100, FM-150, FM-180 : 3/4" Behind Entry
Gas Coupling Pressure : 50-300 mbar
Burner Type and heat power information is located on the table.

Sağ Yan Görünüş
Right Side View

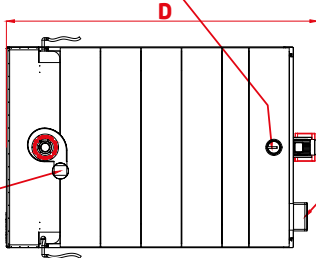


Baca Çıkışı
Çap Ölçüsü Ø175 mm

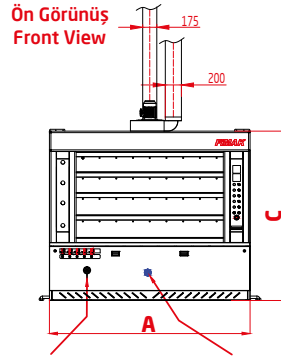
Chimney Output
Diameter measure is: Ø175 mm

Aspiratör Çıkışı
Çap Ölçüsü Ø200 mm
Suction Hood Output
Diameter Measure Ø200 mm

Üst Görünüş
Top View



Ön Görünüş
Front View



1/2" Bağlantı Temiz Su Girişi
1/2" Clean Water Inlet Pipe

Atık Su Bağlantısı
FM-50 : 1/2" 1 Adet
FM-100 : 3/4" 1 Adet
FM-150, FM-180 : 3/4" 2 Adet

Waste Water Connection
FM-50 : 1/2" 1 Piece
FM-100 : 3/4" 1 Piece
FM-150, FM-180 : 3/4" 2 Piece

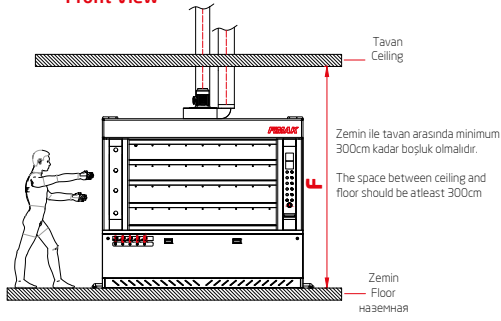
Atık su tahliye 3mt 70mm lik ısıya dayanıklı sonrası pvc boru

Waste water drain 3mt 70 mm diameter heat resistive afterwards pvc pipe

Üstten Girişli
Şebeke : 380 V 50 Hz
Toplam Elektrik gücü : 4 kw
Kablo : 5x2,5 mm² NYAF kablo ile cihaz enerjilendirilecek
3x20A Sigorta

Top Entry
Network : 380 V 50 Hz
Total Electrical Power : 4kw
Cable : 5x2,5 mm² with the NYAF cable device will be energized
3x20A Fuse

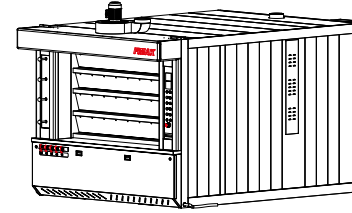
Ön Görünüş
Front View



Tavan
Ceiling

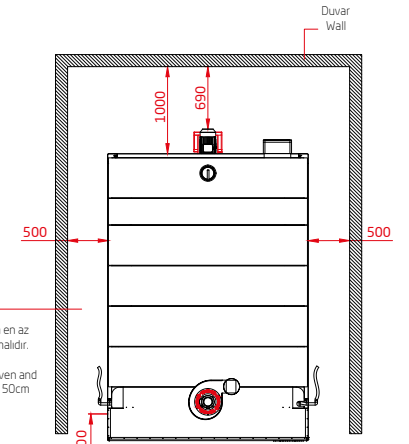
Zemin ile tavan arasında minimum 300cm kadar boşluk olmalıdır.
The space between ceiling and floor should be atleast 300cm

Zemin
Floor
наземная



Perspektif Görünüş
Perspective View

Üst Görünüş
Top View



Fırın ile duvar arasında en az 50cm kadar boşluk olmalıdır.
The space between oven and wall should be atleast 50cm

Fırın ile tezgah arasında en az 70cm kadar boşluk olmalıdır.
The space between oven and counter should be atleast 70cm

Montaj Boşlukları
Mounting Holes

Ekmek Çıkarma
Tezgahı
Bread Take Out
Counter