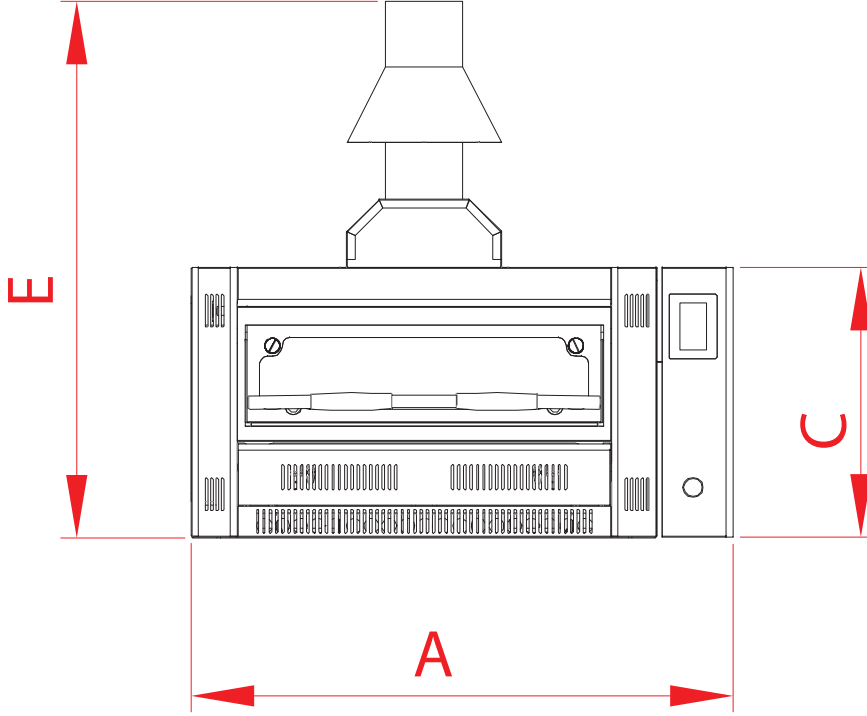
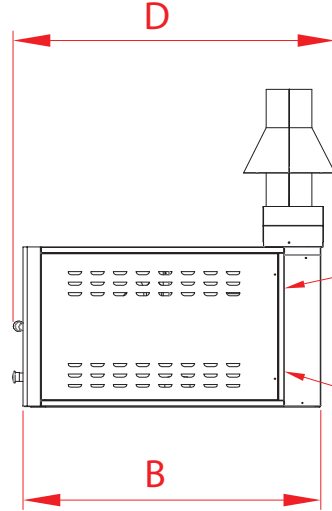


Ön Görünüş - Front View - вид спереди



Sol Yan Görünüş - Left Side View - слева Вид сбоку



Şebeke : 230 V 50/60 Hz
Elektrik Gücü : 0,1 kW
Kablo : 3 x 1,5 mm²

Network : 230 V 50/60 Hz
Electrical Power : 0,1 kW
Cable : 3 x 1,5 mm²

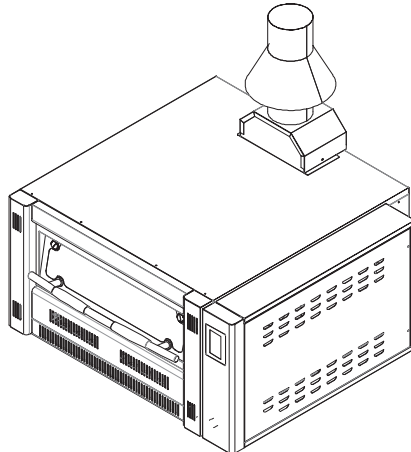
сеть : 230 V 50/60 Hz
Мощность (кВт) : 0,1 kW
кабель : 3 x 1,5 mm²

1/2" Bağlantı Gaz Girişi

1/2" Natural Gas Inlet Pipe

1/2" Присоединение газа

Perspektif Görünüş - Perspective View - Перспективный взгляд



PIZZA MONDO - G