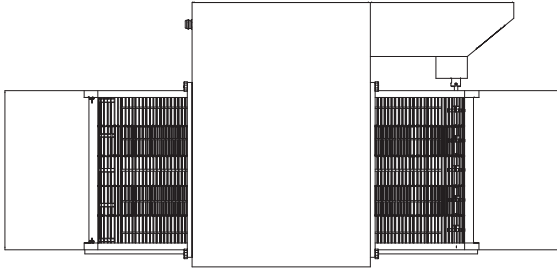
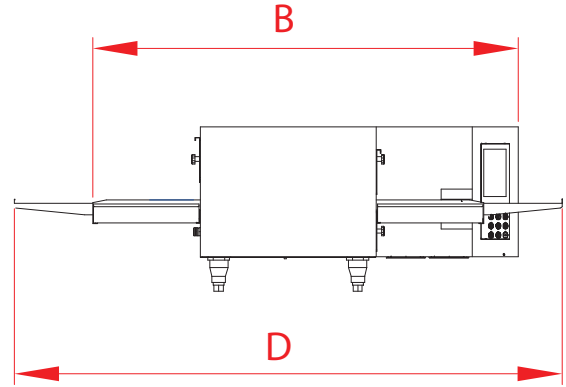


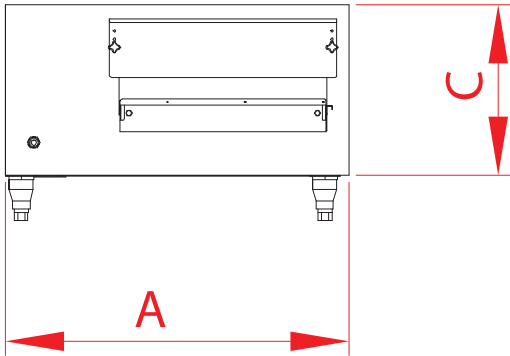
Üst Görünüş - Top View - Верхний вид



Ön Görünüş - Front View - вид спереди



Sol Yan Görünüş - Left Side View - слева Вид сбоку



Arka Görünüş - Behindside View - Вид сзади

Doğalgaz Girişi 1/2 "  
Gaz bağlantı basıncı:20 mbar  
Gaz Bağlantı Basıncı 50mbar  
Brülör Tipi ve ısı güç bilgileri tabloda yer almaktadır.

Natural Gas Entry 1/2 "  
Gas Coupling Pressure:20 mbar  
Gas Coupling Pressure50mbar  
Burner Type and heat power information is located on the table.

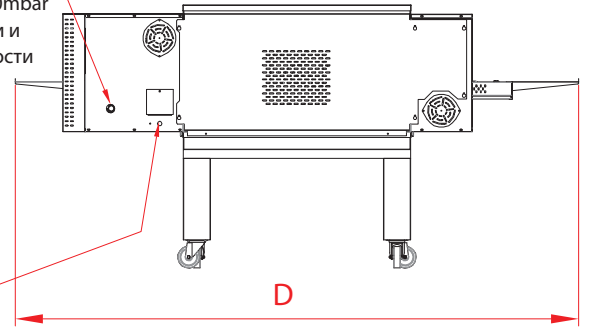
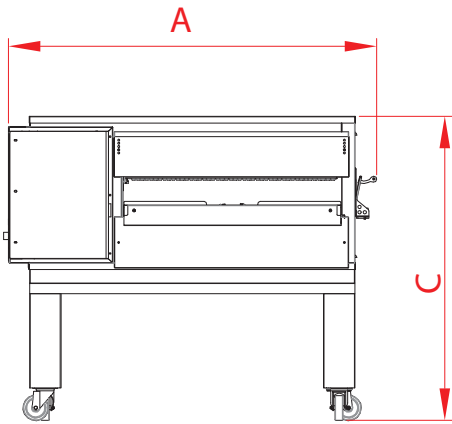
Вход для природного газа 1/2 "  
Давление газа : 20 mbar  
Давление подключения газа 50mbar  
Таблица характеристик горелки и информации о тепловой мощности

Şebeke : 220 V 50 Hz  
Elektrik gücü : 1 kW  
Kablo 3 x 1,5 mm<sup>2</sup>  
1 Adet 1P 10A Sigorta

Network : 220 V 50 Hz  
Electrical Power :1 kW  
Cable :3 x 1,5 mm<sup>2</sup>  
1 Piece 1P 10A Fuse

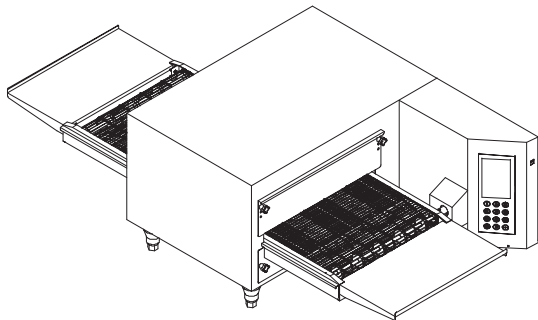
сеть : 220 V 50 Hz  
Мощность (кВт) :1 kW  
кабель :3 x 1,5 mm<sup>2</sup>  
1 кусок 1P 10A предохранитель

Sol Yan Görünüş - Left Side View - слева Вид сбоку



Üst Görünüş - Top View - Верхний вид

Perspektif Görünüş - Perspective View - Перспективный взгляд



Perspektif Görünüş - Perspective View - Перспективный взгляд

